



Nueva Amarok V6



Un motor salvaje

Nueva Amarok V6, con su potente motor turbodiesel 3.0 y 224 caballos de fuerza, para que sientas el verdadero poder.



- Tracción 4 motion
- Motorización 3.0 TDI - Turbo VTG
- Potencia (CV/rpm) 221/3.000 - 4.500
- Torque (Nm/rpm) 550/1.400 - 2.750
- Transmisión automática 8 velocidades
- Velocidad máxima 195 km/h
- Aceleración 0-100 km/h 8,0 s
- Combustible Diésel
- Suspensión delantera: Doble horquilla
- Suspensión trasera: Ballestas
- Peso Bruto Vehicular 2.920 Kg



Un exterior robusto

Ya sea en el ripio, en asfalto, en arena, barro o nieve, la Nueva Amarok V6 tiene para ofrecerte más potencia que nunca, con una estabilidad dinámica que la distingue del resto y una tecnología lista para ser tu soporte ideal en todas las condiciones.

- Llantas de aleación Talca 20" neumáticos 255/50 R20
- Faros delanteros Bi-Xenón
- Luces de marcha diurna "Coming Home"
- Neblineros delanteros con luz de viraje
- Espejos retrovisores eléctricos, térmicos, cromados y con abatimiento eléctrico
- Vidrios traseros tintados
- Sportsbar
- Parachoque delantero color carrocería
- Parachoque trasero cromado
- Pisaderas laterales



Un interior deslumbrante

La Nueva Amarok V6 tiene todo lo necesario para que no quieras bajarte. Carácter y elegancia por fuera, comodidad y poder por dentro. La Nueva Amarok V6 tiene la combinación perfecta para ti.



- Freno de mano y palanca de cambio en cuero
- Reposabrazo delantero con compartimento
- Asientos delanteros "ergoComfort" con apoyo lumbar y ajuste eléctrico hasta 12 posiciones
- Calefacción en los asientos delanteros
- Volante ajustable en profundidad y altura
- Tapizado en cuero "Nappa"



Funcional como ninguna

La tecnología se suma a toda la amplia gama de posibilidades que te entrega la Nueva Amarok V6. Conectividad, seguridad y confort que harán de tus viajes una experiencia que querrás repetir.



- Asistente Arranque en Pendiente (HSA)
- Asistente Descenso en Pendiente (HDC)
- Alzavidrios eléctricos
- Computador a bordo Premium
- Cierre centralizado con control remoto
- Regulación para alcance de los faros
- Control de velocidad crucero
- Park Pilot (sensor trasero y delantero)
- Cámara de retroceso
- Preparación gancho de arrastre
- Sensor de lluvia



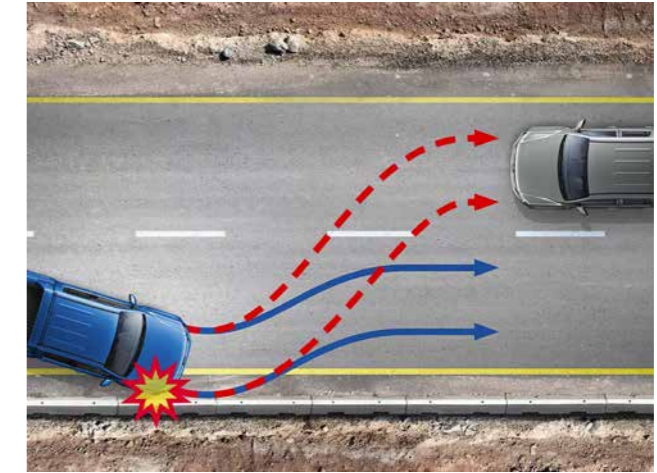
- Sistema de audio touchscreen 6,33" pulgadas con navegador
- Sistema de Infotainment "App-Connect"
- 6 Altavoces
- Bluetooth
- Entrada USB/AUX/SD Card
- Volante multifunción en cuero con Paddle Shift
- Climatizador Bi-Zona "Climatronic"
- 4 Enchufes 12v



Seguridad a toda prueba

Para la Nueva Amarok V6, lo central eres tú y los que te acompañan, es por esto que cuenta con diversos sistemas de seguridad, para que cada viaje lo hagas con la máxima confianza.

- Airbags frontales (Conductor y acompañante)
- Airbags laterales anteriores con airbag de cabeza
- Sistema frenado Post-Colisión Automático (MCB)
- Sistema antibloqueo de frenado (ABS) y ABS Off Road
- Bloqueo electrónico del diferencial (EDL)
- Sistema electrónico de estabilización (ESP)



- Control electrónico de tracción (ASR)
- 5 Asientos con cinturón de seguridad 3 puntas
- 2 Anclajes para asientos de niños: Sistema ISOFIX
- Control de presión de los neumáticos
- Inmovilizador electrónico
- Alarma antirrobo

Datos Técnicos

Dimensiones

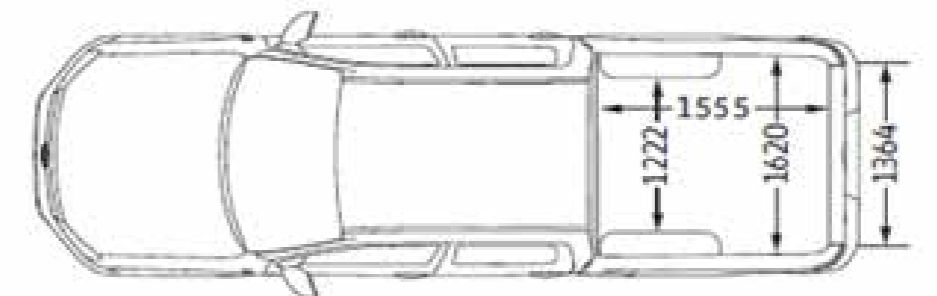
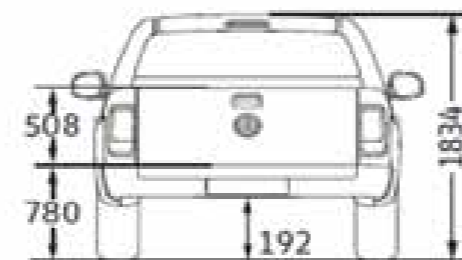
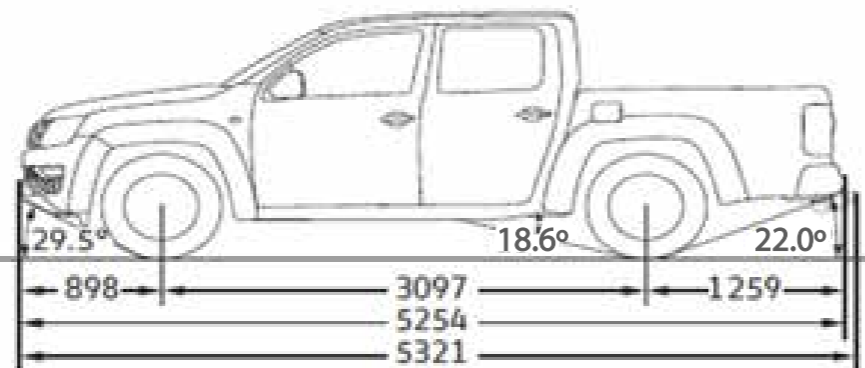
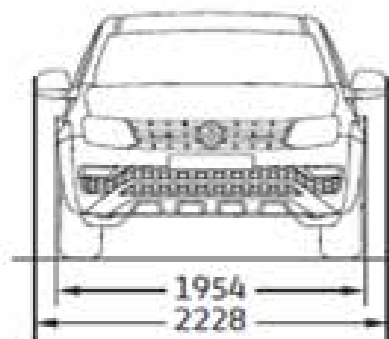
Largo (mm)	5.254
Ancho (mm)	1.954
Alto (mm)	1.834
Distancia entre ejes (mm)	3.097

Capacidades

Área de Carga Pick-Up (m ²)	2,52
Volumen de Carga Pick-Up (m ³)	1,28
Capacidad de Carga (Kg)	1.035
Capacidad de Remolque (Kg)	3.500
Capacidad Estanque (L)	80

Capacidad Off Road

Ángulo de ataque	29,5°
Ángulo de salida	22,0°
Ángulo ventral	18,6°
Ángulo de inclinación	49°
Ángulo de escalada (con 1 ton. De carga)	45°
Profundidad de vadeo (cm)	50



NUEVA AMAROK V6

Datos técnicos

Tracción	Tracción 4x4 (4 motion)
Motorización	Motorización 3.0 TDI - Turbo VTG
Potencia (CV/rpm)	221/3.000 - 4.500
Torque (Nm/rpm)	550/1.400 - 2.750
Transmisión	Transmisión automática 8 velocidades
Velocidad máxima km/h	195
Aceleración 0-100 km/h	8,0 s
Combustible	Diésel
Suspensión delantera	Doble horquilla
Suspensión trasera	Ballestas
Peso Bruto Vehicular (Kg)	3.080 Kg

Exterior

Llantas de aleación "Talca" 20" neumáticos 255/50 R20	x
Faros delanteros Bi-Xenón	x
Luces de marcha Diurna "Coming Home"	x
Neblineros delanteros con luz de viraje	x
Espejos retrovisores eléctricos, térmicos, cromados y con abatimiento eléctrico	x
Vidrios traseros tinteados	x
Sportsbar	x
Parachoque delantero color carrocería	x
Parachoque trasero	Cromado
Pisaderas laterales	x

Interior

Freno de mano y palanca de cambio en cuero	x
Reposabrazo delantero con compartimento	x
Asientos delanteros "ergoComfort" con apoyo lumbar y ajuste eléctrico hasta 12 posiciones	x
Calefacción en los asientos delanteros	x
Volante ajustable en profundidad y altura	x
Tapizado en cuero "Nappa"	x

Funcional

Asistente Arranque en Pendiente (HSA)	x
Asistente Descenso en Pendiente (HDC)	x
Alzavidrios eléctricos	x
Computador a bordo Premium	x
Cierre centralizado con control remoto	x
Sistema de audio touchscreen 6,33" pulgadas con navegador	x
Sistema de Infotainment "App-Connect"	x
Altavoces	6
Bluetooth	x
Entrada USB/AUX/SD Card	x
Volante multifunción en cuero con Paddle Shift	x
Climatizador Bi-Zona "Climatronic"	x
Regulación para alcance de los faros	x
Control de velocidad crucero	x
Park Pilot (sensor trasero y delantero)	x
Cámara de retroceso	x
Enchufes 12v	4
Preparación gancho de arrastre	x
Sensor de lluvia	x

Seguridad

Airbags Frontales (Conductor y acompañante)	x
Airbags laterales anteriores con airbag de cabeza	x
Sistema Frenado Post-Colisión Automático (MCB)	x
Sistema antibloqueo de frenado (ABS) y ABS Off Road	x
Bloqueo electrónico del diferencial (EDL)	x
Sistema electrónico de estabilización (ESP)	x
Control electrónico de tracción (ASR)	x
Asientos con cinturón de seguridad 3 puntas	5
Anclaje para asientos de niños. Sistema ISOFIX	2
Control de presión de los neumáticos	x
Inmovilizador electrónico	x
Alarma antirrobo	x